

第2回 暇カップ 選抜 少年軟式野球大会

主催：四條暇市スポーツ少年団軟式野球部会
 共催：大阪府少年軟式野球協会四條暇支部
 後援：四條暇市教育委員会・四條暇市スポーツ少年団
 協賛：ナガセケンコー（株）

開 会 式

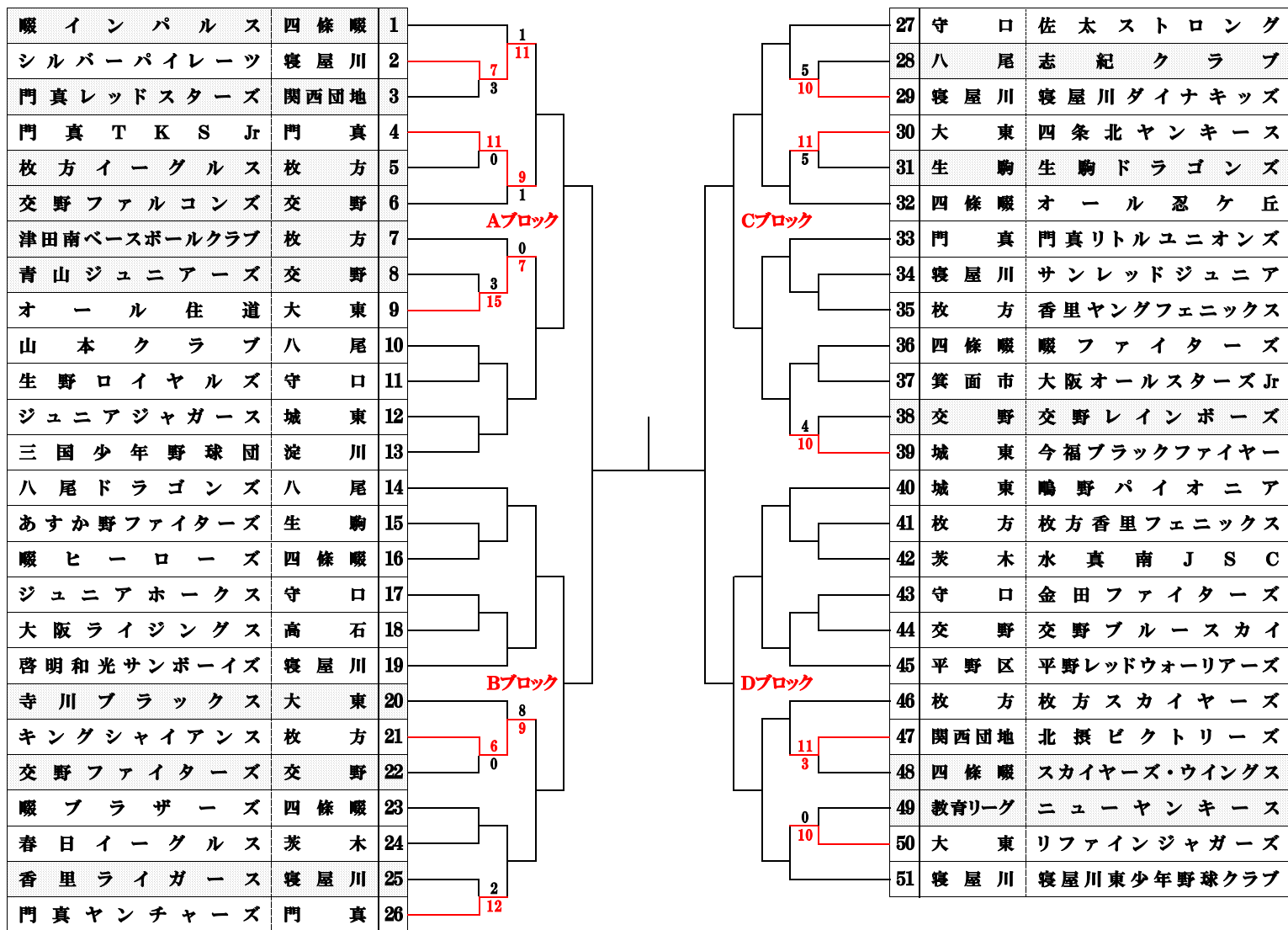
令和 06 年 03 月 24 日（日）
 午前 09 時 00 分
 場所 四條暇市青少年コミュニティー運動広場

（雨天の場合は中

日 程 担 当		
A ブロック	小 林	090-9546-2365
B " "		
C " "	仁 和 山	090-2111-7561
D " "		

試合結果は四條暇市スポーツ少年団軟式野球部会のホームページにて確認できます。
 アドレス：<http://nawate-jscvakyu.sakura.ne.jp>

【 トーナメント表 】



試合開始時間

雨天時等の中止決定について

日程等の確認は 運営担当 小林 迄
 TEL/FAX 072-879-3268
 携 帯 090-9546-2365
 E-mail : fkdok405@cwk.zaq.ne.jp

1	09時00分～	①	08時30分～
2	10時30分～	②	10時00分～
3	12時00分～	③	11時30分～
4	13時30分～	④	13時00分～
5	15時00分～	⑤	14時30分～
		⑥	16時00分～

基本的に試合開始前
 2時間前には決定します。

